

Size: 19.685" x 17.5"

## SAVE THESE INSTRUCTIONS.

- Do not use appliance for other than intended use.
- When blending hot liquids, remove center piece of blades on base without the jar properly attached.
- To reduce the risk of injury, never place cutter assembly blades are sharp. Handle carefully.
- A scraper may be used but must be used only when the blender the risk of severe injury to persons or damage to the blender.
- Keep hands and utensils out of container while blending to reduce Do not let the plug or cord hang over the edge of table or counter.
- Do not use outdoors.
- Shock, or injury.
- The use of attachments, including canning jars, not recommended or sold by the appliance manufacturer may cause fire, electric shock, or injury.
- Close supervision is necessary when any appliance is used by or near children.
- Unplug from outlet when not in use, before putting on or taking off parts, and before cleaning.
- Avoid contacting moving parts.
- Do not operate any appliance with a damaged cord or plug or after the appliance malfunctions or is dropped or damaged in any manner. Return the appliance to the nearest authorized service facility for examination, repair, or electrical or mechanical adjustment. Or, call the appropriate toll-free number listed on the cover of this manual.
- Do not let the plug or cord hang over the edge of table or counter.
- Do not use outdoors.
- Shock, or injury.
- The use of attachments, including canning jars, not recommended or sold by the appliance manufacturer may cause fire, electric

When using electrical appliances, basic safety precautions should always be followed, including the following:

## IMPORTANT SAFEGUARDS

- Excepciones

Esta Garantía no será válida cuando el producto:

A) Se hubiese utilizado en condiciones distintas a las normales.

B) No hubiese sido operado de acuerdo con el instructivo de uso que le acompaña.

C) Cuando el producto hubiese sido alterado o reparado por personas no autorizadas por Aplicca de México, S. de R. L. de C.V.

Nota: Si el cordón de alimentación es dañado, este debe ser remplazado por el fabricante o por un Centro de Servicio Autorizado para evitar el riesgo.

Por favor llame al número correspondiente que aparece en la lista a continuación para solicitar que se haga efectiva la garantía y donde Ud. puede solicitar servicio, reparaciones o partes en el país donde el producto fué comprado.		
<b>Argentina</b> <p>Servicio Técnico Central Service New S.R.L. Atención al Cliente Ruiz Huidobro 3860 Buenos Aires, Argentina Tel.: (54-11) 4546-1212</p>	<b>El Salvador</b> <p>Sedeblack Calle A San Antonio Abad y Av. Lisboa, Edif. Lisboa Local #21 San Salvador, El Salvador Tel.: (503) 274-1179 274-0279</p>	<b>Perú</b> <p>AV. REPUBLICA DE PANAMA 3535 Ofic. 1303 San Isidro Lima, Peru Tel.: 2 22 44 14 Fax: 2 22 44 04</p>
<b>Chile</b> <p>Servicio Máquinas y Herramientas Ltda. Av. Apoquindo No. 4867 - Las Condes Santiago, Chile Tel.: (562) 263-2490</p>	<b>Guatemala</b> <p>MacPartes, S.A. 34 Calle 4-14 Zona 9 Frente a Tecun Guatemala City, Guatemala Tel.: (502) 331-5020 360-0521</p>	<b>Puerto Rico</b> <p>Buskeye Service Jesús P. Piñero #1013 Puerto Nuevo, SJ PR 00920 Tel.: (787) 782-6175</p>
<b>Colombia</b> <p>PLINARES Avenida Ciudad de Quito #88-09 Bogotá, Colombia Tel.: (57-1) 610-1604 533-4680</p>	<b>Honduras</b> <p>Lady Lee Centro Comercial Mega Plaza Carretera a la Lima San Pedro Sula, Honduras Tel.: (504) 553-1612</p>	<b>Republica Dominicana</b> <p>Plaza Lama, S.A. Av. Duarte #94 Santo Domingo, República Dominicana Tel.: (809) 687-9171</p>
<b>Costa Rica</b> <p>Aplicaciones Electromecanicas, S.A. Calle 26 Bis y Ave. 3 San Jose, Costa Rica Tel.: (506) 257-5716 223-0136</p>	<b>México</b> <p>Art. 123 y José Ma. Marroquí #28-D Centro. Mexico D.F. Tel.: 01 (800) 714-2503 (55) 1106-1400</p>	<b>Trinidad and Tobago</b> <p>A.S. Bryden &amp; Sons (Trinidad) Limited 33 Independence Square, Port of Spain Trinidad, W.I. Tel.: (868) 623-4696</p>
<b>Ecuador</b> <p>Castelcorp Km 2-1/2 Avenida Juan T. Marengo junto Dicentro Guayaquil, Ecuador Tel.: (5934) 224-7878 224-1767</p>	<b>Nicaragua</b> <p>H &amp; L Electronic Zumen 3, C. Arriba y 15 Varas al Sur Managua, Nicaragua Tel.: (505) 260-3262</p>	<b>Venezuela</b> <p>Tecno Servicio TS2002 Av. Casanova Centro Comercial del Este Local 27 Caracas, Venezuela Tel.: (58-212) 324-0969</p>
<b>Panamá</b> <p>Authorized Service Center Electrodomésticos, S.A. Boulevard El Dorado, al lado del Parque de las Mercedes Panamá, Panamá Tel.: (507) 236-5404</p>		

Sello del Distribuidor:	<b>Comercializado por:</b> Aplicca de México, S. de R. L. de C.V. Blvd. Manuel Avila Camacho 2900-902, Fracc Los Pirules Tlalnepantla, Edo. de México. C.P. 54040. R. F. C. AME-001026- PE3.
Fecha de compra:	<b>Servicio y Reparación</b> Art. 123 y José Ma. Marroquí # 28 D Col. Centro, Mexico D. F., CP 06050
Modelo:	<b>Servicio al Consumidor,</b> Venta de Refacciones y Accesorios 01 800 714 2503

- Este aparato se debe utilizar solamente con el fin previsto.
- Para licuar líquidos calientes, se debe retirar el tapón del centro de la tapa.
- Siempre haga funcionar la licuadora con la tapa en su lugar.
- Las cuchillas sobre la base sin ajustar bien la jarra.
- A fin de evitar el riesgo de lesiones, nunca coloque el montaje de las cuchillas tienen filo y se deben manejar con prudencia.
- La cuchillas tienen un raspador siempre que la licuadora no esté en funcionamiento.
- No se debe introducir las manos ni los utensilios adentro de la jarra, a fin de evitar el riesgo de serías lesiones a las personas o daños a la licuadora. Se puede utilizar un raspador siempre que la licuadora no esté en funcionamiento.
- No permita que el cable cuelgue del borde de la mesa
- Este aparato no se debe utilizar a la intemperie.
- Este aparato, podría ocasionar fuego, descarga eléctrica o El uso de accesorios no recomendados por el fabricante del este manual.
- o llame gratis al número que aparece en la cubierta de autorzados más cercano para que lo examinen, reparen o ajusten o que esté dañado. Devuelva el aparato al centro de servicio el encinte averiado, que presente un problema de funcionamiento No se debe utilizar ningún aparato eléctrico que tenga el cable o Evite el contacto con las piezas móviles.
- En funcionamiento, antes de instalar o retirar las piezas y antes desconecte el aparato de la toma de corriente cuando no esté edad o por ellos mismos requiere la supervisión de un adulto.
- Todo aparato eléctrico utilizado en la presencia de menores de extensión, asegúrese que no interfiera con la superficie de trabajo ni que cable de extensión no menor de 6 amperios). Cuando utilice un cable de 15 amperios. (Para aquellos productos de 220 voltios, se deberá utilizar un extensión que se deba emplear, deberá estar calificado para nada menor de o de tropezar con un cable de mayor longitud. Cualquier cable de El cable de este aparato fue escogido a fin de evitar el riesgo de enredarse

#### CABLE ELÉCTRICO

Este aparato cuenta con un enchufe polarizado (un contacto es más ancho que el otro). A fin de reducir el riesgo de un choque eléctrico, este enchufe encaja en una toma de corriente polarizada en un solo sentido. Si el enchufe no entra en la toma de corriente, invértalo y si aun así no encaja, consulte con un electricista. Por favor no trate de alterar esta medida de seguridad.
**ENCHUFE POLARIZADO (Solamente en los modelos de 120V)**
**TORNILLO DE SEGURIDAD**
**Advertencia:** Este aparato cuenta con un tornillo de seguridad para evitar la remoción de la cubierta exterior del mismo. A fin de reducir el riesgo de incendio o de choque eléctrico, **por favor no trate de remover la cubierta exterior.** Este producto no contiene piezas reparables por el consumidor. Toda reparación se debe llevar a cabo únicamente por personal de servicio autorizado.
**Nota: Si el cordón de alimentación es dañado, debe sustituirse por personal calificado o en América Latina por el centro de servicio autorizado.**

Marca registrada de *The Black & Decker Corporation*, Towson, Maryland, E.U.
**BLACK&DECKER** is a trademark of The Black & Decker Corporation, Towson, Maryland, USA

## CONSERVE ESTAS INSTRUCCIONES.

- Este aparato se debe utilizar solamente con el fin previsto.
- Para licuar líquidos calientes, se debe retirar el tapón del centro de la tapa.
- Siempre haga funcionar la licuadora con la tapa en su lugar.
- Las cuchillas sobre la base sin ajustar bien la jarra.
- A fin de evitar el riesgo de lesiones, nunca coloque el montaje de las cuchillas tienen filo y se deben manejar con prudencia.
- La cuchillas tienen un raspador siempre que la licuadora no esté en funcionamiento.
- No se debe introducir las manos ni los utensilios adentro de la jarra, a fin de evitar el riesgo de serías lesiones a las personas o daños a la licuadora. Se puede utilizar un raspador siempre que la licuadora no esté en funcionamiento.
- No permita que el cable cuelgue del borde de la mesa
- Este aparato no se debe utilizar a la intemperie.
- Este aparato, podría ocasionar fuego, descarga eléctrica o El uso de accesorios no recomendados por el fabricante del este manual.
- o llame gratis al número que aparece en la cubierta de autorzados más cercano para que lo examinen, reparen o ajusten o que esté dañado. Devuelva el aparato al centro de servicio el encinte averiado, que presente un problema de funcionamiento No se debe utilizar ningún aparato eléctrico que tenga el cable o Evite el contacto con las piezas móviles.
- En funcionamiento, antes de instalar o retirar las piezas y antes desconecte el aparato de la toma de corriente cuando no esté edad o por ellos mismos requiere la supervisión de un adulto.
- Todo aparato eléctrico utilizado en la presencia de menores de extensión, asegúrese que no interfiera con la superficie de trabajo ni que cable de extensión no menor de 6 amperios). Cuando utilice un cable de 15 amperios. (Para aquellos productos de 220 voltios, se deberá utilizar un extensión que se deba emplear, deberá estar calificado para nada menor de o de tropezar con un cable de mayor longitud. Cualquier cable de El cable de este aparato fue escogido a fin de evitar el riesgo de enredarse

Este aparato cuenta con un enchufe polarizado (un contacto es más ancho que el otro). A fin de reducir el riesgo de un choque eléctrico, este enchufe encaja en una toma de corriente polarizada en un solo sentido. Si el enchufe no entra en la toma de corriente, invértalo y si aun así no encaja, consulte con un electricista. Por favor no trate de alterar esta medida de seguridad.

## INSTRUCCIONES DE SEGURIDAD

Quando se utilizan aparatos eléctricos, siempre se debe respetar ciertas medidas de seguridad, incluyendo las siguientes:

**POR FAVOR LEA ESTE INSTRUCTIVO ANTES DE USAR EL PRODUCTO. PLEASE READ AND SAVE THIS USE AND CARE BOOK.**

# BLACK&DECKER®

## Licuadora de 10 velocidades 10-Speed Blender



<b>?</b>	<b>USA/Canada Mexico</b>	<b>1-800-231-9786 01-800-714-2503</b>
	www.blackanddecker.com	
<b>Modelo Model</b>	<b>Accesorios/Partes (EE.UU./Canadá) Accessories/Parts (USA/Canada)</b>	<b>BLM10600G</b>
	<b>1-800-738-0245</b>	

Copyright © 2006 Applicca Consumer Products, Inc.

Pub. No.1000002926 -00-RV02

Fabricado en Macau
Impreso en la República Popular de China

#### Importado por:

Aplicca de México S. de R.L. de C.V.
Blvd. Manuel Avila Camacho 2900-902, Fracc Los Pirules
Tlalnepantla, Edo. de México. C.P. 54040
Teléfono: (55) 1106-1400

#### Del interior marque sin costo

01 (800) 714 2503

Made in Macau
Printed in People's Republic of China

**Aplicca**  
Applca Consumer Products, Inc.

R22005/12-28-65S/E

#### ¿NECESITA AYUDA?

Para servicio, reparaciones o preguntas relacionadas al producto, por favor llame al número del centro de servicio en el país donde usted compró su producto. NO devuelva el producto al fabricante. Llame o lleve el producto a un centro de servicio autorizado.

**DOŠ AÑOS DE GARANTÍA LIMITADA (No aplica en México, Estados Unidos o Canadá)**

#### ¿Qué cubre la garantía?

- La garantía cubre cualquier defecto de materiales o de mano de obra. Aplica no se responsabiliza por ningún costo que exceda el valor de compra del producto.

#### ¿Por cuánto tiempo es válida la garantía?

- Por dos años a partir de la fecha original de compra.

#### ¿Cómo se puede obtener servicio?

- Conserve el recibo original de compra.
- Por favor llame al número del centro de servicio autorizado.

#### Esta garantía **no** cubre:

- Los productos que han sido utilizados en condiciones distintas a las normales
- Los daños ocasionados por el mal uso, el abuso o negligencia.
- Los productos que han sido alterados de alguna manera
- Los daños ocasionados por el uso comercial del producto
- Los productos utilizados o reparados fuera del país original de compra
- Las piezas de vidrio y demás accesorios empacados con el aparato
- Los gastos de tramitación y embarque asociados al reemplazo del producto
- Los daños y perjuicios indirectos o incidentales

#### NEED HELP?

For service, repair or any questions regarding your appliance, call the appropriate "800" number on the cover of this book. **Do not** return the product to the place of purchase.

**Do not** mail the product back to the manufacturer nor bring it to a service center. You may also want to consult the website listed on the cover of this manual.

**One-Year Limited Warranty (Applies only in the United States and Canada)**

#### What does it cover?

- Any defect in material or workmanship; provided; however, Applicca's liability will not exceed the purchase price of the product.

#### For how long?

- One year after the date of original purchase.

#### What will we do to help you?

- Provide you with a reasonably similar replacement product that is either new or factory refurbished.

Repair should be done only by authorized service personnel.

**Warning** : This appliance is equipped with a tamper-resistant screw to prevent removal of the outer cover. To reduce the risk of fire or electric shock, **do not attempt to remove the outer cover.** There are no user-serviceable parts inside.

**TAMPER-RESISTANT SCREW**  
This cord of this appliance was selected to reduce the possibility of tangling in or tripping over a longer cord. If more length is needed, use an extension cord rated no less than 15-amperes. (For 220 volts rated products, use an extension cord rated no less than 6-amperes). When using an extension cord, do not let it drape over the working area or dangle where someone could accidentally trip over it. Handle cord carefully for longer life; avoid jerking or straining it at outlet and appliance connections.

**ELECTRICAL CORD**  
This cord of this appliance was selected to reduce the possibility of tangling in or tripping over a longer cord. If more length is needed, use an extension cord rated no less than 15-amperes. (For 220 volts rated products, use an extension cord rated no less than 6-amperes). When using an extension cord, do not let it drape over the working area or dangle where someone could accidentally trip over it. Handle cord carefully for longer life; avoid jerking or straining it at outlet and appliance connections.

modify the plug in any way.

This appliance has a polarized plug (one blade is wider than the other). To reduce the risk of electric shock, this plug is intended to fit into a polarized outlet only one way. If the plug does not fit fully into the outlet, reverse the plug. If it still does not fit, contact a qualified electrician. Do not attempt to modify the plug in any way.

#### POLARIZED PLUG (120V Models Only)

#### How do you get service?

- Save your receipt as proof of the date of sale.
- Check our on-line service site at www.prodprotect.com/applica, or call our toll-free number, 1-800-231-9786, for general warranty service.
- If you need parts or accessories, please call 1-800-738-0245.

#### What does your warranty not cover?

- Damage from commercial use
- Damage from misuse, abuse or neglect
- Products that have been modified in any way
- Products used or serviced outside the country of purchase
- Glass parts and other accessory items that are packed with the unit
- Shipping and handling costs associated with the replacement of the unit
- Consequential or incidental damages (Please note, however, that some states do not allow the exclusion or limitation of consequential or incidental damages, so this limitation may not apply to you.)

#### How does state law relate to this warranty?

- This warranty gives you specific legal rights, and you may also have other rights that vary from state to state or province to province.

#### Póliza de Garantía (Válida sólo para México)

##### Duración

Aplicca de México, S. de R. L. de C.V. garantiza este producto por 2 años a partir de la fecha original de compra.

##### ¿Qué cubre esta garantía?

Esta Garantía cubre cualquier defecto que presenten las piezas, componentes y la mano de obra contenidas en este producto.

##### Requisitos para hacer válida la garantía

Para reclamar su Garantía deberá presentar al Centro de Servicio Autorizado la póliza sellada por el establecimiento en donde adquirió el producto. Si no la tiene, podrá presentar el comprobante de compra original.

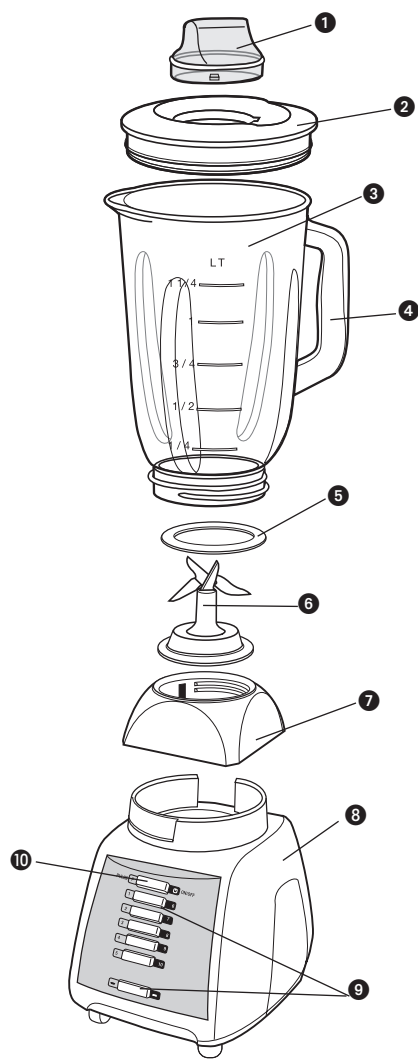
##### ¿Dónde hago válida la garantía?

Llame sin costo al teléfono 01 800 714 2503, para ubicar el Centro de Servicio Autorizado más cercano a su domicilio en donde usted podrá encontrar partes, componentes, consumibles y accesorios.

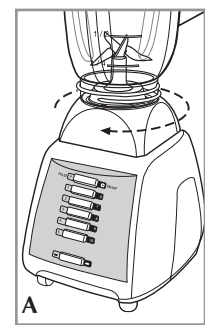
**Procedimiento para hacer válida la garantía**
Acuda al Centro de Servicio Autorizado con el producto con la póliza de Garantía sellada o el comprobante de compra original, ahí se reemplazará cualquier pieza o componente defectuoso sin cargo alguno para el usuario final. Esta Garantía incluye los gastos de transportation que se deriven de su cumplimiento.

**Size: 19.685" x 17.5"**

Este producto puede variar ligeramente del que aparece ilustrado.



1. Tapón con medidor
2. Tapa
3. Jarra de vidrio 1.25 L/5 tazas
4. Asa
5. Junta
6. Cuchillas
7. Base de la jarra  
120V tuerca  
220V tuerca
8. Base de la unidad
9. Botones de velocidad
10. Botón de Pulso (Pulse) y encendido/apagado (On/Off)



#### INSTALACIÓN DE LA JARRA

1. Después de desembalar, antes de usar la licuadora por primera vez, lave todas sus partes con excepción de la base.
2. Coloque la junta sobre el montaje de las cuchillas.
3. Coloque las cuchillas dentro de la base de la jarra y gire la base hacia la derecha hasta quedar ajustada (A).
4. **Sistema de seguro de cierre (Para 220V modelos solamente):** Una vez instaladas las cuchillas en la jarra, coloque la jarra sobre la base de la unidad y gírela hacia el candado (🔒) hasta quedar fija. El seguro de cierre ha encajado apropiadamente si puede usted sujetar el asa de la jarra y alzar la unidad completa de una sola vez.

## Como usar

Este producto es solamente para uso doméstico.

1. Asegúrese que el control de la licuadora esté en la posición apagado (Off) y conecte el cable a una toma de corriente standard.
2. Antes de licuar los alimentos, introdúzcalos en la jarra y tápela.
3. Asegúrese que el tapón de medir de la tapa esté bien colocado. Cuando triture alimentos duros, mantenga una mano sobre la tapa.
4. Escoja la velocidad que mejor realice la función deseada para los alimentos o bebidas. Interruptor de velocidad alta/baja (Hi/LO) permite ajustar la potencia de 1 a 5 o de 6 a 10 al gusto.
5. Una vez que termine de licuar, oprima el botón encendido/apagado (On/Off).
6. Para las funciones de licuado rápido y delicado use el botón del control de pulso por unos cuantos segundos, luego suéltelo (B). Al soltarse este botón, la licuadora se apaga automáticamente.
7. Si desea agregar ingredientes a medio licuar, retire el medidor de la tapa e introdúzcalos a través de la abertura.
8. Para retirar la jarra de la base, sujétela del asa y gírela hacia el símbolo (🔓) para desengancharla.
9. Retire la tapa para verter el contenido.

#### CONSEJOS Y TÉCNICAS PARA LICUAR

- Parta los alimentos en pedazos pequeños de aproximadamente 2 cm (3/4") antes de agregarlos a la licuadora.
- Cuando los ingredientes se adhieran o salpiquen los costados de la jarra, apague la licuadora y retire la tapa. Use una espátula de goma para empujar los alimentos hacia las cuchillas. Tape la jarra y continúe licuando.
- Algunas de las funciones que no se logran con éxito en una licuadora son: batir claras de huevo a punto de nieve, cremar, deshacer papas, amasar, ni extraer jugos de fruta o vegetales.
- A continuación ingredientes que nunca deben introducirse en la licuadora a fin de no ocasionarle daño: especias secas y hierbas (licuadas solas), huesos, pedazos grandes de alimentos congelados, alimentos duros como los nabos.
- Use el medidor para medir ingredientes hasta 60 ml (2 oz.) cuando añada cantidades pequeñas de jugo de limón, crema, o licores.

## Cuidado y limpieza

El aparato no contiene piezas reparables por el consumidor. Para servicio, acuda a personal de asistencia calificado.

#### PARA MANTENER EL RENDIMIENTO, SEQUE LAS CUCHILLAS DESPUÉS DE LAVARLAS.

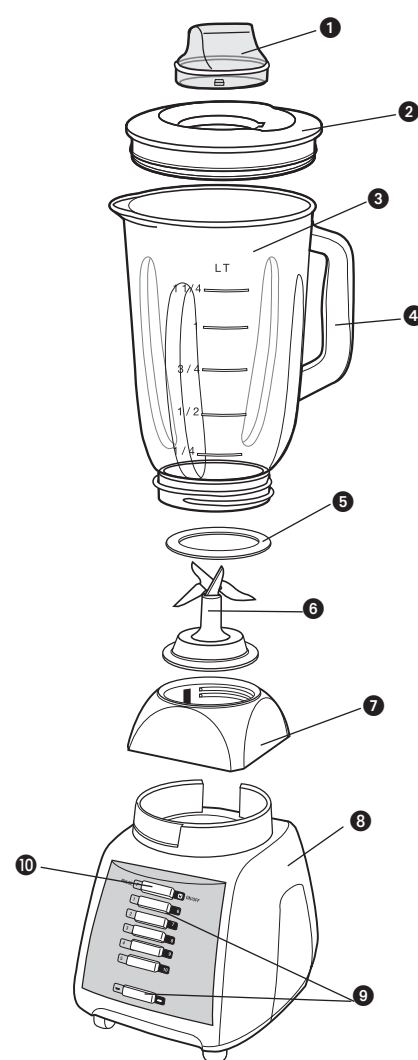
#### LIMPIEZA

1. Antes de limpiar, apague y desconecte la licuadora. Gire la jarra hacia el símbolo (🔓), retire la jarra y lávela. Para facilitar la limpieza, enjuague las partes de inmediato después de licuar. Las partes de la licuadora pueden lavarse a mano.
2. No sumerja la base en ningún líquido. Limpie la base de la licuadora con un paño humedecido y séquela bien. Elimine las manchas persistentes frotándola con una esponja humedecida con un limpiador no abrasivo.

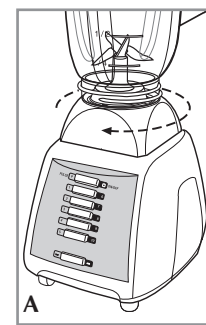
Nota: No use almohadillas ni limpiadores abrasivos en ninguna de las partes ni en el acabado de la licuadora.

3. Lave las partes removibles a mano o en una máquina lavaplatos. La tapa, el tapón de medir, y las cuchillas deben colocarse siempre en la bandeja superior de la máquina. La jarra debe colocarse en la bandeja inferior de la máquina lavaplatos. No coloque la jarra ni las partes en líquidos hirviendo.

Product may vary slightly from what is illustrated.



1. Lid cap
2. Lid
3. 42 Oz./5 cup glass jar
4. Handle
5. Gasket
6. Blade assembly
7. Jar base  
120V Jar Nut  
220V Jar Nut
8. Unit base
9. Speed buttons
10. Pulse and On/Off button



#### BLENDER JAR ASSEMBLY

1. After unpacking the blender, before first use, wash all parts except the unit base.
2. Put the gasket on top of the blade assembly.
3. Place the blade assembly into the jar base and turn the jar base clockwise until tight (A).
4. **Interlock System (220V models only):** Place the assembled jar onto the unit base and turn toward lock (🔒) until secured in place. You've engaged the Interlock System if you lift the jar handle and the entire blender lifts together as one unit.

## How to Use

This product is for household use only.

1. Make sure the unit is OFF and plug the cord into a standard electrical outlet.
2. Place the food into the jar and the lid on the jar before blending.
3. Make sure that the lid cap is in place. When crushing hard foods, keep one hand on the lid.
4. The HI/LO speed selector allows you to set speed buttons to either the 1-5 speed or the 6-10 speed. Adjust to your desired speed.
5. When finished blending, press the On/Off button.
6. For quick or delicate blending tasks use the Pulse button for a few seconds, then release (B). Releasing the Pulse button automatically turns off the blender.
7. To add ingredients while the blender is on, remove the lid cap and drop ingredients through the lid opening.
8. To remove the jar, grasp the handle, twist toward the unlock (🔓) and lift it from the unit base.
9. Remove the lid before pouring.

#### BLENDING TIPS AND TECHNIQUES

- Cut food into small pieces 3/4" (2 cm) before adding to the blender.
- When ingredients stick or spatter along the sides of the jar, stop the blending action and remove the lid. Use a rubber spatula to push food toward the blades. Replace the lid, then continue blending.
- Some of the tasks that cannot be performed efficiently with a blender are: beating egg whites, whipping cream, mashing potatoes, mixing dough, and extracting juices from fruits and vegetables.
- The following items should never be placed in the unit as they may cause damage: dried spices and herbs (ground alone), bones, large pieces of solidly frozen foods, tough foods such as turnips.
- Use the lid cap to measure ingredients up to 60 ml (2 oz.) when adding ingredients like lemon juice, cream, or liqueurs.

## Care and Cleaning

This product contains no user serviceable parts. Refer service to qualified service personnel.

#### TO MAINTAIN PERFORMANCE, DRY BLADES AFTER CLEANING.

#### CLEANING

1. Before cleaning, turn off and unplug the unit. Twist to unlock (🔓), lift the jar off the unit base, and rinse. For easier cleanup, rinse parts immediately after blending. Parts may be hand-washed.
  2. Do not immerse the base in liquid. Wipe the unit base with a damp cloth and dry thoroughly. Remove stubborn spots by rubbing with a damp cloth and nonabrasive cleaner.
- Note: If liquids spill into the base, wipe with a damp cloth and dry thoroughly. Do not use rough scouring pads or cleansers on parts or finish.
3. Removable parts can be washed by hand or in a dishwasher. Lid, lid cap, and blade assembly should be placed in the top rack only. The jar is bottom rack dishwasher-safe. Do not place jar or parts in boiling liquids.